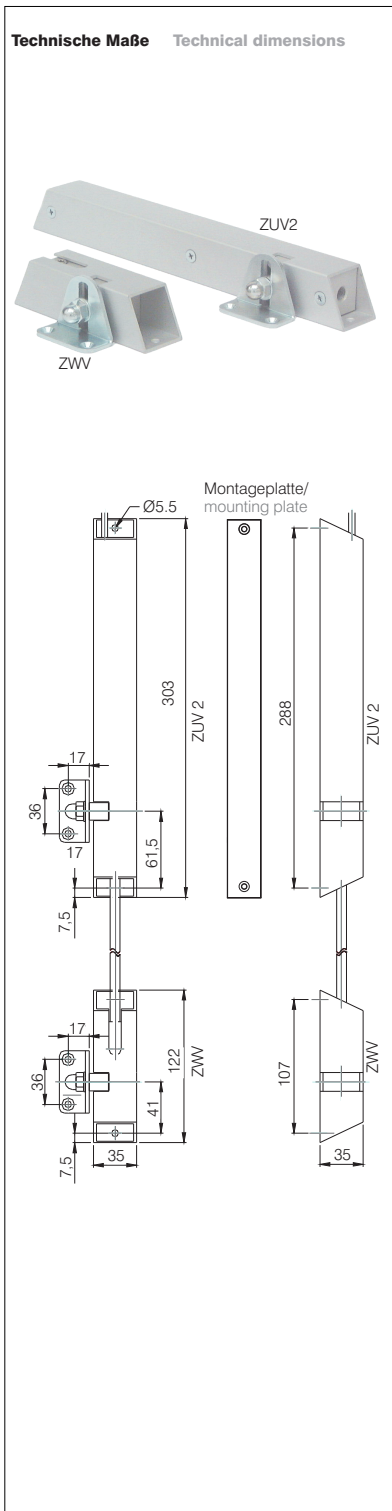


Zusatzverriegelung ZUV2-24 V DC / Zweitverriegelung ZWV
Additional locking ZUV2-24 V DC / Secondary locking device ZWV

Elektromotorische Zusatzverriegelung für einwärts öffnende Fenster, zur Kombination von Linearantrieben mit Folgesteuerung
 Electrically powered additional locking device for inward opening windows using a linear drive / sequential control combination



Einsatzbereich

Die Zusatzverriegelung ist eine motorische Verriegelung an Kipp-, Dreh- und Schwingfenstern einwärts öffnend, zur zusätzliche Verriegelung in Kombination mit Linearantrieben an einem Fenster.

Area of application

The additional locking feature is a motorized locking device used on inward opening top-, bottom- and side-hung window, serving as an additional lock in combination with linear drives on the same window.

Besonderheiten

ZUV2-24 V DC

- bis max. 500 N Schub- / Zugkraft
- ohne eingebauter Lastabschaltung
- automatisches lastabhängiges Abschalten beim Erreichen der Endposition über zusätzlich benötigte elektronische Folgesteuerung FS 3 - 24 V DC
- Gehäuse aus gezogenem, korrosionsbeständigen Aluminiumrohr
- Parallelbetrieb mit mehreren Antrieben an einem Fensterelement über Parallel- oder Tandemsteuerung möglich

Features

ZUV2-24 V DC

- up to maximum 500 N shear / tensile force
- without integrated electronic power cut-off
- automatic load-dependent switch-off when end position is reached by utilizing an additional FS 3 - 24 sequential control
- housing made from corrosion resistant, drawn aluminium
- possible parallel operations of multiple motors on one window through a parallel- or tandem control unit

ZWV

- kombinierbar mit mechanischer Zweitverriegelung ZWV mit 1 m Verbindungsstange
- Sonderlängen der Verbindungsstange sind gesondert anzufordern

ZWV

- can be combined with mechanical secondary locking device through standard 1 m connector rod
- non-standard length requirements for connector rod need to be requested separately

Diese Bedienungsanleitung für späteren Gebrauch bzw. Wartung aufbewahren. Please keep these operating instruction for future reference and maintenance.

Datei: T1_ZUV2_24V_dt_engl.cdr
 Artikel: 24999879

Änderungen dienen dem technischen Fortschritt und bleiben vorbehalten. Abbildungen unverbindlich. Subject to technical modifications. Diagram is not binding.

Sicherheitshinweise

Sicherheitshinweise, die Sie unbedingt beachten müssen, werden durch besondere Zeichen hervorgehoben



Vorsicht / Warnung / Achtung
Gefahr für Personen durch elektrischen Strom



Vorsicht / Warnung / Achtung
Nichtbeachtung führt zur Zerstörung Gefährdung für Material durch falsche Handhabung



Vorsicht / Achtung / Warnung
Gefährdung für Personen durch Gefahren aus dem Gerätebetrieb. Quetsch- und Klemmgefahr



INFO

Warnung 230 V AC

Gefährliche Spannung. Kann Tod, schwere Körperverletzung oder erheblichen Sachschaden verursachen. Trennen Sie das Gerät allpolig von der Versorgungsspannung bevor Sie es öffnen, montieren oder den Aufbau verändern. VDE 0100 für 230 V Netzanschluss beachten.

Beachten Sie bei der Montage und Bedienung

Das Fenster schließt automatisch.
Beim Schließen und Öffnen stoppt der Antrieb über die Lastabschaltung. Die entsprechende Druckkraft entnehmen Sie bitte den technischen Daten. Die Druckkraft reicht aber auf jeden Fall aus bei Unachtsamkeit Finger zu zerquetschen.
Bei der Montage und Bedienung nicht in den Fensterfalz und in den laufenden Antrieb greifen!
Quetsch- und Klemmgefahr!

Bedienungsanleitung

für die fachgerechte Montage, Installation und angemessene Wartung durch den geschulten, sachkundigen und sicherheitsbewussten Elektro-Installateur und / oder Fachpersonal mit Kenntnissen der elektrischen Geräteinstallation. Lesen und Beachten Sie die Angaben in dieser Bedienungsanleitung und halten Sie die vorgegebene Reihenfolge ein.
Diese Bedienungsanleitung für späteren Gebrauch / Wartung aufbewahren.
Ein zuverlässiger Betrieb und ein Vermeiden von Schäden und Gefahren ist nur bei sorgfältiger Montage und Einstellung nach dieser Anleitung gegeben.
Bitte beachten Sie genau die Anschlussbelegung, die minimalen und maximalen Leistungsdaten (siehe technischen Daten) und die Installationshinweise.

Anwendungsbereich

ausschließlich für automatisches Öffnen und Schließen der angegebenen Fensterformen. Weitere Anwendungen im Werk erfragen.

Es würde den Rahmen dieser Bedienungsanleitung sprengen, alle gültigen Bestimmungen und Richtlinien aufzulisten.
Prüfen Sie immer, ob Ihre Anlage den gültigen Bestimmungen entspricht.
Besondere Beachtung finden dabei: Öffnungsquerschnitt des Fensters, Öffnungszeit und Öffnungsgeschwindigkeit, Temperaturbeständigkeit von Kabel und Geräten. Benötigtes Befestigungsmaterial ist mit dem Baukörper und der entsprechenden Belastung abzustimmen und, wenn nötig, zu ergänzen. Ein eventuell mitgeliefertes Befestigungsmaterial entspricht nur einem Teil der Erfordernisse.

Wartungsarbeiten

Werden die Geräte in Rauch- und Wärmeabzugsanlagen (kurz RWA) eingesetzt, müssen sie mindestens einmal jährlich geprüft, gewartet und ggf. instand gesetzt werden. Bei reinen Lüftungsanlagen ist dies auch zu empfehlen.
Die Geräte von Verunreinigungen befreien. Befestigungs- und Klemmschrauben auf festen Sitz prüfen. Die Geräte durch Probelauf testen. Das Motorgetriebe ist wartungsfrei. Defekte Geräte dürfen nur in unserem Werk instand gesetzt werden. Es sind nur Original-Ersatzteile einzusetzen. Die Betriebsbereitschaft ist regelmäßig zu prüfen. Ein Wartungsvertrag ist empfehlenswert. Alle serienmäßig mit der RWA-Steuerzentrale gelieferten Akkus bedürfen einer regelmäßigen Kontrolle im Rahmen der Wartung und sind nach der vorgeschriebenen Betriebszeit (ca. 4 Jahre) auszutauschen. Bei der Entsorgung der verwendeten Gefahrstoffe - z.B. Akkus - Gesetze beachten.

Safety instructions

Please observe the following safety which are emphasized by special symbols



Caution / Warning / Attention
Danger to persons due to electricity



Caution / Warning / Attention
Non-observance leads to destruction
Danger to material due to incorrect handling



Caution / Attention / Warnung
Danger to persons due to risks arising from the operation of the equipment. Danger of crushing/trapping



INFO

Warning 230 V AC

Dangerous voltage. Can cause death, serious injury or considerable material damage. Disconnect the equipment from the power supply at all poles before opening, assembling or carrying out any structural alterations. Observe VDE 0100 for 230 V power connection.

Please observe the following for assembly and operation

The window closes automatically.
When opening and closing, the drive unit is stopped by the power cut-off. The corresponding pressure force is listed in the technical data. Take care - the pressure force is high enough to crush your fingers.
During assembly and operation, do not interfere with the window gap or the travelling drive!
Danger of crushing/trapping!

Operating instructions

for professional assembly, installation and appropriate maintenance by trained, qualified and safety-conscious electricians and/or skilled staff with knowledge of electrical equipment installation.
Read and observe the information contained in these operating instructions and respect the order of procedure stated therein.
Please keep these operating instructions for future reference and maintenance. Reliable operation and the prevention of damage and risks are only granted if the equipment is assembled carefully and the settings are carried out according to these instructions and to the operating instructions of the drives.
Please observe the exact terminal assignment, the minimum and maximum power ratings (see technical data) and the installation instructions.

Application range

Exclusively for the automatic opening and closing of the stated types of windows. For further application, please contact the manufacturer.

It would be beyond the scope of these safety instructions to list all the valid regulations and guidelines.

Always make sure that your system corresponds to the valid regulations. Pay particular attention to: the aperture cross-section of the window, the opening time and opening speed, the temperature resistance of the cables and equipment, cross-sections of the cables in relation to the cable lengths and power consumption. Required mounting material is to be adapted to the frame and the corresponding load and is to be completed, if necessary. Any supplied mounting material is only part of the required amount.

Maintenance works

If the equipment is employed in smoke heat extraction systems (in short SHE), they must be checked, serviced and, if required, repaired at least once per year. This is also recommended for pure ventilation systems. Free the equipment from any contamination. Check the tightness of fixing and clamping screws. Test the equipment by trial run.
The gear system is maintenance free. Defective equipment must only be repaired in our factory. Only original spare parts are to be used.
The readiness for operation has to be checked regularly. For this purpose a service contract is recommended. All batteries provided with the SHE control centre need to be regularly checked as part of the maintenance programme and have to be replaced after their specified service life (approx. 4 years). Please observe the legal requirements when disposing of hazardous material - e.g. batteries.

Sicherheitshinweise

Leitungsverlegung und elektrischer Anschluss nur durch zugelassene Elektrofirma. Netzzuleitungen 230 V AC separat bauseits absichern. Netzzuleitungen bis an die Netzklemmeummantelt lassen.

Bei der Installation DIN- und VDE-Vorschriften beachten, VDE 0100 Errichten von Starkstromanlagen bis 1000 V, VDE 0815 Installationskabel und -leitungen, VDE 0833 Gefahrenmeldeanlagen für Brand, Einbruch und Überfall.

Kabeltypen ggf. mit den örtlichen Abnahmebehörden, Energieversorgungsunternehmen, Brandschutzbehörden oder Berufsgenossenschaften festlegen. Alle Niederspannungsleitungen (24 V DC) getrennt von Starkstromleitungen verlegen. Flexible Leitungen dürfen nicht eingeputzt werden. Frei hängende Leitungen mit Zugentlastung versehen. Die Leitungen müssen so verlegt sein, dass sie im Betrieb weder abgeschert, verdreht noch abgeknickt werden. Abzweigdosen müssen für Wartungsarbeiten zugänglich sein. Die Kabelarten, -längen und -querschnitte gemäß den technischen Angaben ausführen.



Vor jeder Wartungsarbeit oder Veränderung des Aufbaus sind die Netzspannung und Akkus allpolig abzuklemmen. Gegen unbeabsichtigtes Wiedereinschalten ist die Anlage abzusichern. Elektrische Steuerungen müssen stromlos sein, bevor Sie Teile entnehmen oder dazusetzen (Netzspannung und Akkus abklemmen).

Nach der Installation und jeder Veränderung der Anlage alle Funktionen durch Probelauf überprüfen.

Beachten Sie bei der Montage und Bedienung: Die Fenster schließen automatisch.

Quetsch- und Scherstellen zwischen Fensterflügel und Rahmen, Lichtkuppeln und Aufsetzkranz müssen bis zu einer Höhe von 2,5 m durch Einrichtungen gesichert sein, die bei Berührung oder Unterbrechung durch eine Person, die Bewegung zum Stillstand bringen (Richtlinie für kraftbetätigte Fenster, Türen und Tore der Berufsgenossenschaften).



Achtung! Die Antriebe und Bedienstellen niemals an 230 V anschließen! Sie sind für 24 V gebaut! Lebensgefahr!

Bei Anwendungen am Kippfenster muss eine Kippfang-Sicherungsschere eingebaut werden. Sie verhindert Schäden, die bei unsachgemäßer Montage und Handhabung auftreten können. Bitte beachten: die Kippfang-Sicherungsschere muss mit dem Öffnungshub des Antriebes abgestimmt sein. Das heißt, die Öffnungsweite der Kippfang-Sicherungsschere muss, um eine Blockade zu vermeiden, größer als der Antriebshub sein. Siehe Richtlinie für kraftbetätigte Fenster, Türen und Tore. Schützen Sie alle Aggregate dauerhaft vor Wasser und Schmutz.



Achtung: Die Antriebe nur mit Steuerungen vom gleichen Hersteller betreiben. Bei Verwendung von Fremdfabrikaten keine Haftung, Garantie- und Serviceleistungen. Die Montage und Installation muss sachgemäß, sicherheitsbewusst und nach Angaben der Bedienungsanleitung erfolgen. Werden Ersatzteile, Ausbauteile oder Erweiterungen benötigt bzw. gewünscht, ausschließlich Original-Ersatzteile verwenden.

Herstellereklärung

Die Geräte sind gemäß der europäischen Richtlinien geprüft und hergestellt. Eine entsprechende Herstellereklärung liegt vor. Sie dürfen die Geräte nur dann betreiben, wenn für das Gesamtsystem eine Konformitätserklärung vorliegt.

Safety instructions

Routing of cables and electrical connections only to be done by a qualified electrician. Power supply leads 230 V AC to be fused separately by the customer. Keep power supply leads sheathed until the mains terminal.

DIN and VDE regulations to be observed for the installation: VDE 0100 Setting up of high voltage installations up to 1000 V. VDE 0815 Installation cables and wires. VDE 0833 Alarm systems for fire, break-in and burglary.

Cable types to be agreed with local inspection authorities, power utilities, fire protection authority and the professional associations. All low voltage cables (24 V DC) to be installed separately from high voltage cables. Flexible cables must not be plastered in. Provide tension relief for freely suspended cables. The cables must be installed in such a way that they cannot be sheared off, twisted or bent off during operation. Junction boxes must be accessible for maintenance work. Adhere to the type of cables, cable lengths and cross-sections as stated in the technical information.



The supply voltage and the batteries are to be disconnected at all poles before maintenance work or structural alterations. The system must be protected against unintentional re-starting. Electrical controls must be voltage free before extension modules are taken off or added (disconnect mains voltage and batteries).

After installation and any changes to the system check all functions by a trial run.

During assembly and operation, please observe: the windows may close automatically.

Potential crushing and cutting points between the casement and the window frame, dome lights and support frame must be secured up to a height of 2.5 m by safety equipment, which if touched or interrupted by a person will immediately stop the movement (guideline for power operated windows, doors and gates of the professional association).



Warning! Never connect the drives and call points to 230 V! They are built for 24 V! Risk of death!

For applications: Tilt windows: A scissor-type safety catch is to be installed. It prevents damage caused by incorrect assembly and handling. Please observe: the scissor-type safety catch must be adapted to the opening stroke of the drive unit, i.e. that the opening of the safety catch must be larger than the drive unit stroke in order to prevent blocking. See guideline for power-operated windows, doors and gates.

Provide all aggregates with durable protection against water and dirt!



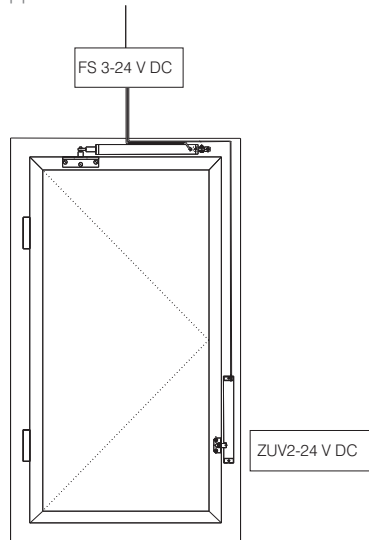
Attention: The control must only be operated with drives made by the same manufacturer. No liability will be accepted and no guarantee nor service is granted if products of outside manufacturers are used. Assembly and installation must be carried out properly, according to the information of the operating instructions paying particular attention to safety aspects. If spare parts, dismantled parts or extension components are required or desired, only use original spare parts.

Manufacturer's declaration

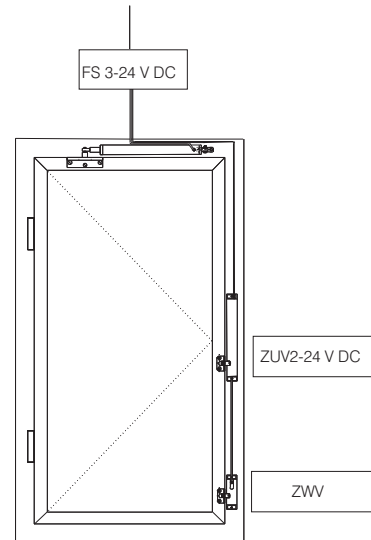
The equipment has been manufactured and tested according to the European regulations. A corresponding manufacturer's declaration has been submitted. You may only operate the system if a Declaration of Conformity exists for the entire system.

Anwendungsbeispiele

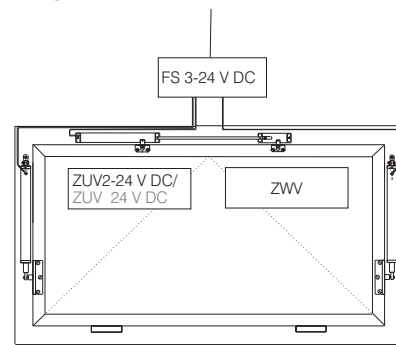
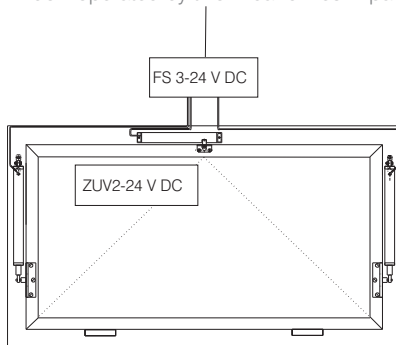
Drehflügel mit einem Linearantrieb und ZUV2-24 V DC
Side-hung window equipped with one linear drive and ZUV2-24 V DC



Fields of application



Kippflügel mit 2 Linearantrieben im Parallel-Betrieb und ZUV2-24 V DC
Bottom-hung window operated by two linear drives in parallel operation and ZUV2-24 V DC



Montage

1. Antriebe im eingefahrenen Zustand montieren. Sichere Befestigung von Antrieb und Flügelbock beachten. Augenschraube nach Einstellung fest kontern. Evt. Schwenkbereich des Antriebs beachten. Die Flügel müssen in "ZU" - Stellung fest und dicht geschlossen sein. Antriebe nicht ohne Tandem- oder Parallelastabschaltung und ohne Synchronregelung betreiben!
2. Einwärts öffnende Flügel müssen vom Fensterbauer durch Fangscheren gegen Absturz gesichert sein.
3. Die Motorzuleitung darf die max. querschnittsabhängige Leitungslänge bis zur letzten Abzweigdose nicht überschreiten. Die Überwachung der Motorzuleitung erfolgt bis zur letzten Abzweigdose bzw. bis zur letzten Tandem- oder Parallelastabschaltung.
4. Beim Anschluss der Antriebe den beiliegenden Anschlussplan beachten. Es sind die jeweils gültigen Anschlusspläne für die Antriebe, die Tandem- oder Parallelastabschaltung und die eingesetzten Steuerungszentralen zu beachten.
5. Nach Kontrolle aller Verbindungen und Zuleitungen über die Zentrale einen "AUF" - Befehl geben. Die Antriebe fahren "AUF". Falsche Laufrichtung einzelner Antriebe oder gesamter Antriebsgruppen durch Umpolen der Motorleitungen korrigieren.
6. Nach mehrmaligem Probetrieb erneut den festen Sitz der Geräte und der Befestigungsschrauben kontrollieren.

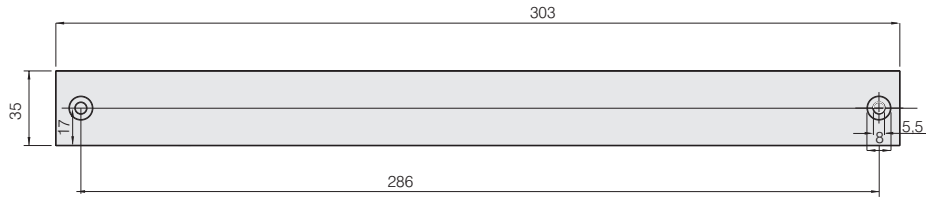
Assembly

1. Mount actuators in retracted position. Make sure that actuator and bracket are safely attached. Secure eyebolt after adjustment. Take possible pivoting range of actuator into consideration. Window needs to be tightly fastened in "CLOSED" position. Do not operate motors without tandem power cut-off or parallel power cut-off switch and without synchronization control.
2. Inward opening windows: need to be secured against falling by a window manufacturer provided safty catch.
3. Do not exceed the power line length to the next distributor box. Note: Cable diameter requirements - length vs. Current flow! Monitoring of power supply cable takes place to the last distributor box, or to the last tandem-, parallel power switch-off control, respectively
4. Pay close attention to the enclosed wiring diagram when connecting the motors. Use the appropriate instructions for the particular motors, tandem power cut-off or parallel power cut-off controls and the control panels in use.
5. After thoroughly checking all connections and lines: tigger "OPEN" signal on control panel. Actuators should move in "OPEN" running direction. Correct incorrect running direction of individual motors by reversing polarity of power lines.
6. After several trial runs: double check secure positioning of motors and attachment screws.

Montage

Assembly

Montageplatte, Stärke 10 mm, Material Aluminium, Farbe EV1 eloxiert/
10 mm aluminium mounting plate, colour Ev1 anodized



Elektrischer Anschluss



Leitungsverlegung und elektrischer Anschluss nur durch zugelassene Elektrofirma.
Die Anschlussleitungen dürfen weder auf Zug, Verdrehung, Quetschung noch auf Abscherung belastet werden. Gültige Bestimmungen (siehe Seite 2) beachten.



Achtung
Zusatzverriegelung nicht ohne externe Lastabschaltung betreiben wie z. B. mit Folgesteuerung FS 3-24 V DC, Parallel- und Tandemlastabschaltung!
Zerstörungsgefahr!
Anschluss und Montage siehe entsprechende Bedienungsanleitung.

Electrical connection

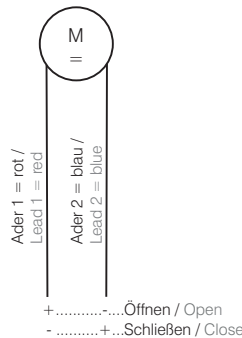


Laying of cables and electrical connection should only be carried out by an approved electrical company.
The power cables must not be strained by tension, twisting, squashing or by shearing off. Follow the valid regulations (see page 2).



Attention
Do not operate without external power cut-off, for example the sequential control FS 3-24 V DC, parallel- or tandem power cut-off control.
Unit may self-destruct!
Connection and mounting see appropriate users manual.

Anschlussdose
bauseit
Junction box
customers responsibility



Technische Daten ZUV 2

Eingangs-/Betriebsspannung max. Stromaufnahme Druck-/Zugkraft Hublängen Abschaltung	24 V DC (+20% / -8%) ca. 0,65 A 500 N abgestimmt auf Bolzenverschluss elektronische lastabhängig mit FS 3 - 24 V DC Folgesteuerung
Anschlussleitung	2 x 0,5 mm ² Länge ca. 2,5 m, Silikon weiß
Einschaltdauer Laufzeit Umgebungstemperatur Schutzart	S3 / 30% gem. VdS 2580 ca. 5 Sek. -5° bis +65 °C IP 54 nach DIN 40050 / EN 60529
Gehäusematerial	Aluminium Sonder-Profil, 35 x 35 mm
Länge Farbe (Standard) Sonderfarbe Zubehör	303 mm / Motorverriegelung EV1/silber eloxiert auf Anfrage nach RAL-Farbtafel Montageplatte 35 mm für Flügelbeschlag 5 - 35 mm, extra bestellen

Technical data ZUV 2

Input and operating voltage Max. Power consumption Pressing / tractive force Stroke lengths Cut-off	24 V DC (+20% / -8%) approx. 0.65 A 500 N aligned with bolt lock device electronic load-dependent switch-off with FS 3-24 V DC sequential control
Power cable	2 x 0.5 mm ² length approx. 2.5 m silicon white
Start-up time Operating time Range of temperature Protective system	S3 / 30% gem. VdS 2580 approx. 5 sec. -5° C to +65° C IP 54 according to DIN 40050 / EN 60529
Housing material	special aluminium profile, 35 x 35 mm
Length Colour (standard) Special colour Accessories	303 mm / motorized locking device EV1/silver anodised on request to RAL-colour card 35 mm mounting plate for casement overlap 5-35 mm, order extra